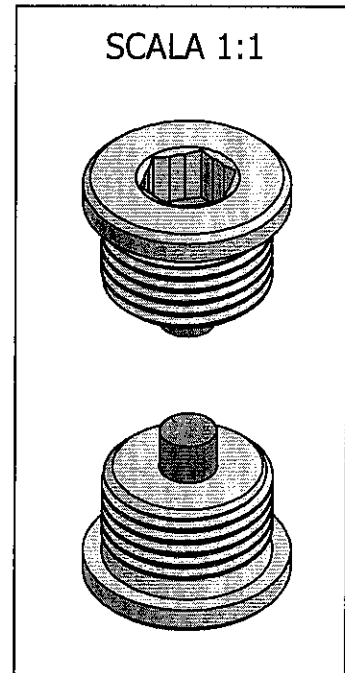
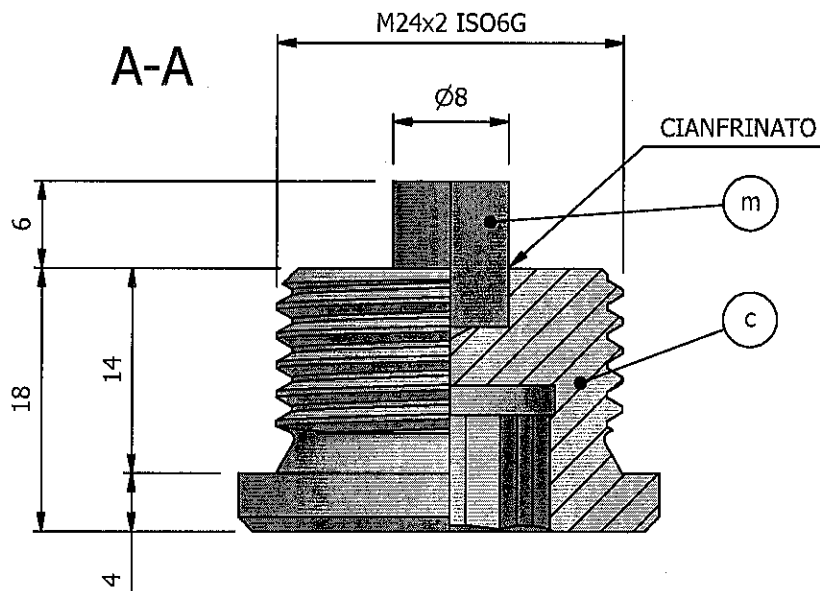
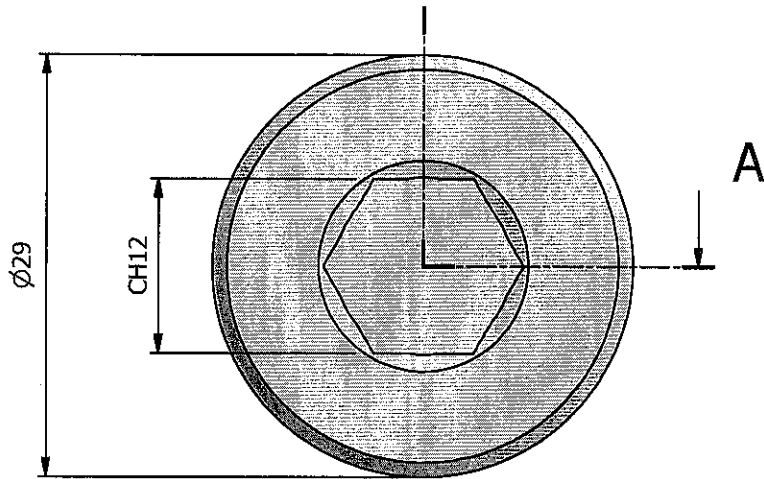


N° Rev	Descrizione	Tempo ciclo M.U.	Data	Firma	Contr.
1	Variate tolleranze generali da $\pm 0.10$ a $\pm 0.20$ mm		16/06/2009		



POS.	DENOMINAZIONE	QTÀ	MATERIALE	TRATTAM. SUPERF.
c	CORPO	1	AW-2011 UNI EN 573-3	
m	INSERTO MAGNETICO	1	AINiCo	

TRATTAMENTO: VEDI TABELLA ALLEGATA

TOLLERANZE GENERALI  $\pm 0.20$

PROPRIETÀ RISERVATA È VIETATA LA DIVULGAZIONE E LA RIPRODUZIONE ANCHE PARZIALE NON AUTORIZZATA	Rif.CG	Quant.1	MATERIALE: VEDI TABELLA ALLEGATA			PESO FINITO [gr.] = 21.40
	Disegnato da: Ing. Brivio	Controllato da: A. Losi	Approvato da: - data M. Losi - 16/06/2009	Nome file: 0004186.idw	Data prog. REV 0 01/07/2008	Scala: 2:1
	<b>mintor</b> ® s.r.l. CURA CARPIGNANO (PV)			DESCRIZIONE: ASSIEME TCEM 24x2 ISO6G		
			DIS. N° 0004186	REV 1 del: 16/06/2009	Foglio: 1 / 1	