



# LVF

### LVF / Livello verticale flangiato

Indicatore di livello verticale costruito in lega di alluminio anodizzato naturale, con parte trasparente in vetro Pyrex, adatto per le basse e alte temperature da -20°C a +200°C max. Viene fornito completo di guarnizione esterna in fibra e viti di fissaggio. Pressione consigliata: 2 bar.

### LVF / Flansch-Standanzeiger

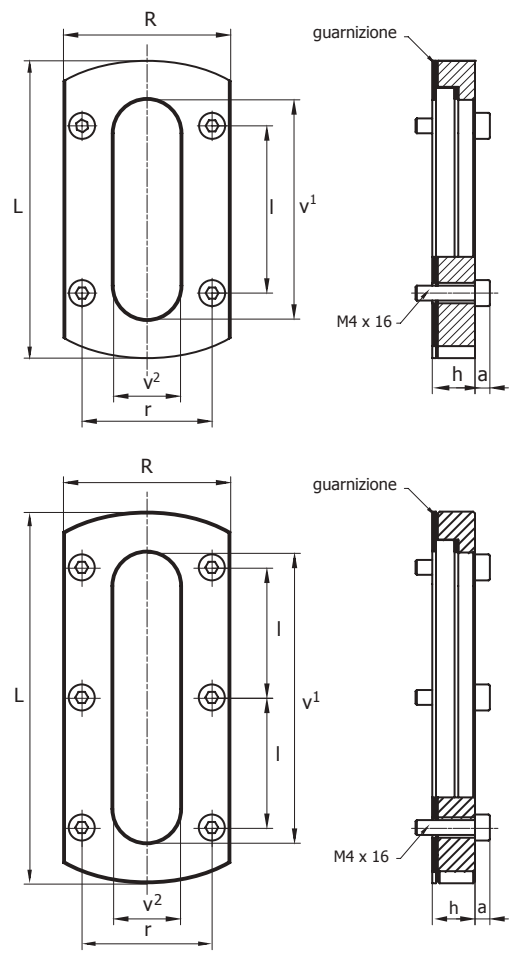
Vertikal-Standanzeiger aus Aluminiumlegierung natürlich eloxiert mit Durchsichtiges aus Pyrex Glas, geeignet für hoch und niedrig Temperatur von -20°C bis +200°C max. Mit Außendichtung und Befestigungsschrauben geliefert. Empfohlener Druck: 2 bar.

### LVF / Flanged vertical level indicator

Vertical level indicator made of aluminium alloy with natural anodisation and transparent inspection window in Pyrex glass, suitable for high and low temperatures from -20°C till +200°C max. Supplied complete with external fibre washer and screws. Recommended pressure: 2 bar.

### LVF / Indicateur de niveau vertical à bride

Indicateur de niveau vertical anodisé naturel construit en alliage d'aluminium avec voyant transparent en verre Pyrex, apte pour hautes et bas températures de -20°C à +200°C max. Fourni avec joint extérieur en fibre et vis de fixation. Pression recommandée: 2 bar.



| TIPO    | COD.     | L   | R  | l  | r  | v1 | v2 | h    | a |
|---------|----------|-----|----|----|----|----|----|------|---|
| LVF 60  | 1VLVF10A | 60  | 45 | 28 | 35 | 39 | 18 | 11,5 | 4 |
| LVF 80  | 1VLVF20A | 80  | 45 | 45 | 35 | 59 | 18 | 11,5 | 4 |
| LVF 100 | 1VLVF30A | 100 | 45 | 35 | 35 | 78 | 18 | 11,5 | 4 |