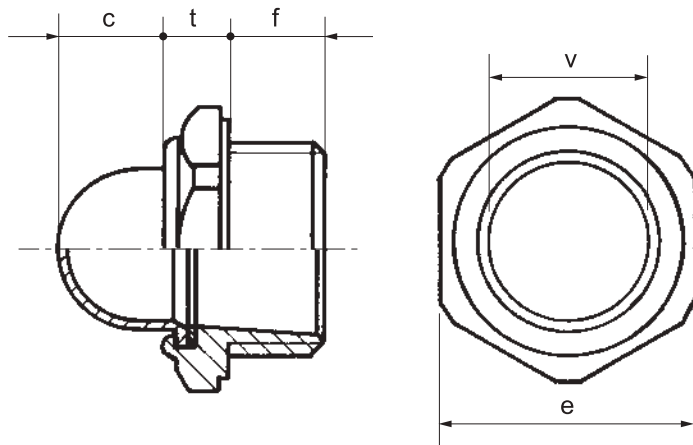


# IFC



### IFC / Indicatore di livello a cupola

Costruito in lega di alluminio, non trattato, con specola trasparente in poliammide che non si altera alle alte e basse temperature. Particolarmente adatto per visualizzare di lato il livello del fluido, nonché dall'alto la circolazione. Temperatura di impiego da 0°C a + 80°C.

**Evitare il contatto con alcool, solventi e vernici sulla parte trasparente. A richiesta con trattamento di anodizzazione.**

### IFC / Dome-shaped level gauge

Made of aluminium alloy, without treatment, with polyamide transparent window that does not alter at high and low temperatures. It is particularly suitable for seeing the fluid from the side, as well as the circulation of fluid from the top. Working temperature from 0°C to + 80°C.

**Avoid contact with alcohol, solvents, trielines, paints and glycol on the transparent part. Available on request with anodizing treatment.**

### IFC / Kuppelförmiger Standanzeiger

Aus unbehandelter Aluminiumlegierung mit Durchsichtiges, temperaturbeständiges Schauglas aus Polyamid. Besonders geeignet für eine Überprüfung des Flüssigkeitsstandes von der Seite bzw. des Flüssigkeitskreislaufes von oben.

Eine Berührung mit Alkohol, Lösungsmittel, Trieklin, Glykol und Lacken auf dem transparenten vermeiden. Betriebstemperatur: 0°C + 80°C.

**Auf Anfrage mit Eloxyerbehandlung.**

### IFC / Indicateur de niveau à coupole

En alliage d'aluminium, pas traité, avec un spéculum de polyamide transparent qui ne change pas à haute et basse température. Particulièrement adapté pour visualiser le niveau de fluide sur le côté ainsi que la circulation par le haut. Température de fonctionnement de 0 ° C à + 80 ° C.

**Éviter le contact avec de l'alcool, solvants, trichloréthylène et peintures sur la partie transparente. Sur demande avec traitement d'anodisation.**

TIPO	COD.	GAS	f	t	v	e	c
IFC0G	1GIFC00A	3/8"	9	6	16	24	9
IFC1G	1GIFC10A	1/2"	10	9,5	16	27	9
IFC2G	1GIFC20A	3/4"	11	10	19	32	13
IFC3G	1GIFC30A	1"	14	10	25	40	17
IFC4G	1GIFC40A	1" 1/4	15	10,5	33	50	23
IFC5G	1GIFC50A	1" 1/2	15	10,5	36	55	24
IFC6G	1GIFC60A	2"	17	14	42	70	28

TIPO	COD.	Serie MB	f	t	v	e	c
IFC0M	1MIFC00A	16 x 1,5	9	6	16	24	9
IFC0M	1MIFC01A	18 x 1,5	9	6	16	24	9
IFC1M	1MIFC10A	20 x 1,5	10	8	16	24	9
IFC2M	1MIFC20A	22 x 1,5	10	9,5	16	27	9