

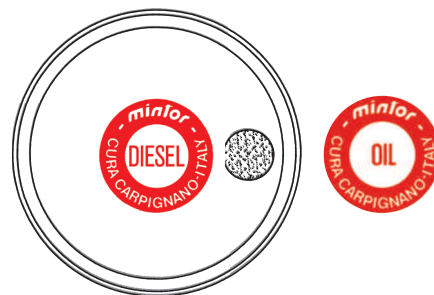
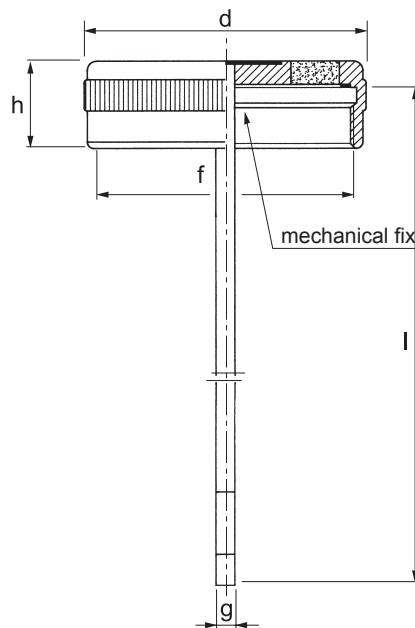


TFES/ZA

TFES/ZA / Tappo filettato femmina con asta e sfiato

Tappo con filettatura interna in lega di alluminio non trattato per applicazione su manicotti con attacco maschio. Il filtro in bronzo sferico a 40 microns contenuto nel tappo permette l'uscita delle pressioni interne ed evita l'ingresso di corpi estranei nella fase di aspirazione. Asta di livello incorporata. Disponibile a richiesta, anche con tacche di minimo e massimo oppure con lunghezze diverse.

A richiesta con trattamento di anodizzazione.



TFES/ZA / Muttergewindestopfen mit Eichstab und Entlüftung

Stopfen mit Innengewinde aus unbehandelte Aluminiumlegierung mit Entlüftung, zur Anwendung an Verbindungsmuffen mit Außengewinde. Der im Stopfen enthaltene kugelförmige Bronzefilter (40 Mikron Filtergrad) ermöglicht den Austritt des Innendrucks und vermeidet das Eindringen von Fremdkörpern während des Ansaughubs. Eingebauter Eichstab. Auf Wunsch wird er mit Min.- und Max.-Rasten und verschiedenen Längen geliefert.

Auf Anfrage mit Eloxierbehandlung.

TFES/ZA / Plug with female thread, breather and dipstick

Plug with internal thread in aluminium alloy without treatment for applications on sleeves with male thread. The spherical bronze filter of 40 microns built into the plug vents internal pressure and keeps out foreign bodies during the intake stroke. Built-in dipstick. Is possible to supply it in different lengths and with min. and max. notches

Available on request with anodizing treatment.

TFES/ZA / Bouchon fileté femelle avec reniflard et jauge

Bouchon en alliage avec filetage interne, pour application sur manchon avec filetage mâle. Jauge de niveau incorporée. Le filtre en bronze sphérique de 40 microns contenu dans le capuchon permet de libérer les pressions internes et empêche l'entrée de corps étrangers en phase d'aspiration. Sur demande, en différentes longueurs et avec des encoches correspondant respectivement au min et au max.

Sur demande avec traitement d'anodisation.

TIPO	COD. OIL	COD. DIESEL	f	d	h	l	g
TFES/ZA0G	1WFZA002	1WFZA003	1"	40	23	200	5
TFES/ZA1G	1WFZA102	1WFZA103	1"¼	50	23	250	5
TFES/ZA2G	1WFZA202	1WFZA203	1"½	55	23	250	5
TFES/ZA3G	1WFZA302	1WFZA303	2"	65	23	250	5
TFES/ZA4M	1WFZA402	1WFZA403	60 x 2	65	23	250	5