



TSFO/R

TSFO/R / Tappo sfiato

Tappo di carico olio e sfiato in lega di alluminio, non trattato, con coperchio in acciaio zincato. Ampia camera interna con anello "OR" opportunamente studiato per applicazioni su macchine agricole e movimento terra, da applicarsi in presenza di forte sbattimento dei fluidi. **Taratura 0,35 - 0,50 bar.**

A richiesta con trattamento di anodizzazione.

TSFO/R / Breather plug

Oil filling and breather plug in aluminium alloy without treatment, with galvanized-steel cover. Large internal chamber with O-ring especially designed for Agricultural and Earth-moving Machines, to be applied wherever there is strong sloshing of the fluids. **Calibration of 0,35 - 0,50 bar.**

Available on request with anodizing treatment.

TSFO/R / Entlüftungsstopfen

Stopfen aus unbehandelter Aluminiumlegierung für die Öleinfüllung und Entlüftung mit Deckel aus verzinktem Stahl. Großbemessene Innenkammer mit O-Ring, speziell für Anwendungen bei Landwirtschafts- und Tiefbaumaschinen im Falle von starkem Schütteln der Flüssigkeiten.

Kalibrierung 0,35-0,50 bar.

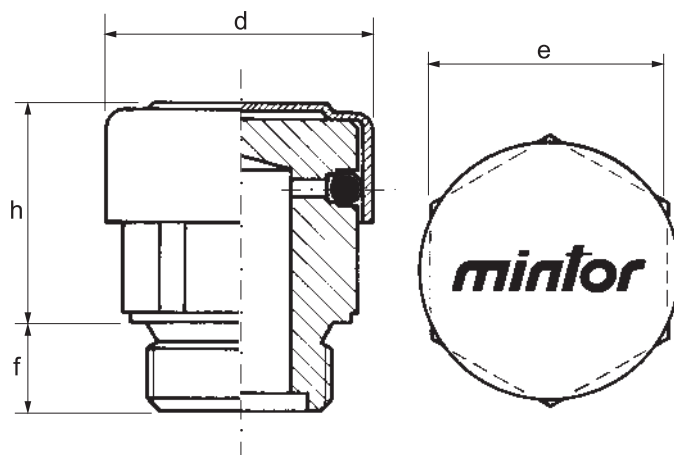
Auf Anfrage mit Eloxierbehandlung.

TSFO/R / Bouchon reniflard

Bouchon de remplissage d'huile et reniflard en alliage d'aluminium, pas traité, avec couvercle en acier galvanisé. Vaste chambre interne avec bague "OR" conçue expressément pour des machines agricoles et de terrassement, et convenant en cas de fluides particulièrement agités.

Etalonnage 0,35 - 0,50 bar.

Sur demande avec traitement d'anodisation.



TIPO	COD.	GAS	d	h	f	e
TSFO/R0G	1GTOR00M	1/8"	21	21	8	17
TSFO/R1G	1GTOR10M	1/4"	21	21	8	17
TSFO/R2G	1GTOR20M	3/8"	24	23	9	20
TSFO/R3G	1GTOR30M	1/2"	30	26	10	27
TSFO/R4G	1GTOR40M	3/4"	30	24	12	32
TSFO/R5G	1GTOR50M	1"	38	29	14	40

TIPO	COD.	Serie MB	d	h	f	e
TSFO/R0M	1MTOR00M	10 x 1	21	21	8	17
TSFO/R1M	1MTOR10M	14 x 1,5	21	21	8	17
TSFO/R2M	1MTOR20M	16 x 1,5	24	23	9	20
TSFO/R3M	1MTOR30M	18 x 1,5	30	26	10	27
TSFO/R4M	1MTOR40M	20 x 1,5	30	26	10	27
TSFO/R5M	1MTOR50M	22 x 1,5	30	26	10	27