

mintor[®]

FMC/LS

**FMC/LS / Filtro magnetico livello sfiato**

Asta di livello magnetica, incorporata sul tappo di sfiato. Coperchio in acciaio zincato che permette l'uscita delle pressioni interne e, nella fase di aspirazione, evita l'ingresso di corpi estranei. L'asta magnetica è costituita da settori magnetici permanenti in lega speciale con azione a largo raggio. La superficie amagnetica che li riveste è liscia per una più facile ed accurata pulizia.

È consigliato per rettificatrici, centraline oleodinamiche e grandi serbatoi.
A richiesta con trattamento di anodizzazione o con lunghezze diverse.

FMC/LS / Magnetic filter with dipstick and breather

Magnetic dipstick built into breather plug. Galvanized-steel cover vents internal pressure and keeps out foreign bodies during the intake stroke. The magnetic dipstick is composed of permanent magnetic sections in special alloy with wide-radius action. The non-magnetic coating is smooth for easier, better cleaning.

Recommended for grinding Machines, hydraulic units and large tanks.

Available on request with anodizing treatment or with different with different lengths.

FMC/LS / Magnetfilter- Standzeiger mit Entlüftung

Mit im Entlüftungstopfen eingebautem, magnetischem Eichstab. Der aus verzinktem Stahl bestehende Deckel ermöglicht den Austritt des Innendrucks und vermeidet das Eindringen von Fremdkörpern in der Ansaugphase. Der Eichstab besteht aus permanentmagnetischen Segmenten aus Speziallegierung mit weitausstrahlender Wirkung. Die sie überziehende, unmagnetische Schicht ist glatt und erlaubt somit eine leichtere und gründliche Säuberung.

Für Schleifmaschinen, ölhydraulische Steuerzentralen und große Behälter geeignet.

Es wird, auf Wunsch, in verschiedenen Längen geliefert.

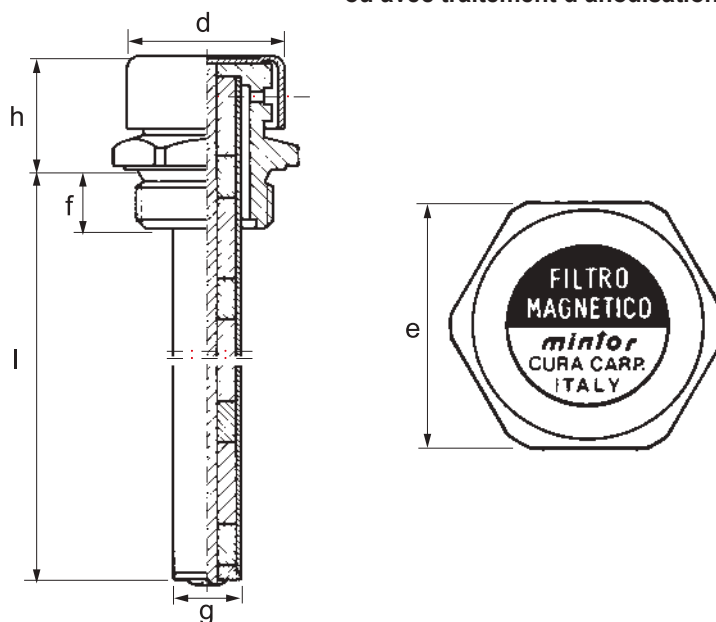
Auf Anfrage mit Eloxierbehandlung.

FMC/LS / Filtre magnétique niveau reniflard

Jauge magnétique incorporée au bouchon reniflard. Couvercle en acier galvanisé pour l'évacuation des pressions internes qui empêche le passage et l'introduction de corps étrangers lors de la phase d'aspiration. La jauge magnétique est constituée de secteurs magnétiques permanents en alliage spécial caractérisés par un rayon d'action étendu. En vue d'un nettoyage plus aisé et soigné, ils sont revêtus d'une surface amagnétique lisse.

Son utilisation est conseillée dans le cas de rectifieuses, de boîtes de commande oléodynamiques et de grands réservoirs.

Sur demande il peut être fourni avec différentes longueurs ou avec traitement d'anodisation.



| TIPO | COD. | GAS | d | h | f | l | g | e |
|-----------------|----------|-----|----|----|----|-----|----|----|
| FMC/LS1G | 1GFLS10A | ½" | 26 | 22 | 10 | 170 | 9 | 27 |
| FMC/LS2G | 1GFLS20A | ¾" | 30 | 24 | 12 | 200 | 12 | 32 |
| FMC/LS3G | 1GFLS30A | 1" | 38 | 29 | 14 | 200 | 12 | 40 |
| FMC/LS4G | 1GFLS40A | 1¼" | 50 | 33 | 15 | 200 | 17 | 50 |