



GLVE

GLVE/ Indicatore di livello verticale elettrico a due contatti - Impiegato per il controllo dei fluidi per serbatoi. Fornito con tubo in policarbonato. **Temperatura di esercizio consigliata 0° C - +80° C.** Il sensore elettrico indica il raggiungimento del livello MIN e MAX del fluido. I contatti sono normalmente aperti, si chiudono al raggiungimento del MIN o del MAX livello. Disponibile con lunghezza quota di interesse variabile, su richiesta del cliente, da un min. di 200 mm ad un max. di 2.000 mm. Fornito completo di connettori. Caratteristiche elettriche: - Massimo carico sui contatti elettrici:
- AC fino 140 Volt - 0,5 A - 10 W
- DC fino 200 Volt - 0,5 A - 10 W.

Per ulteriori informazioni richiedere schema elettrico. Evitare il contatto con alcol, solventi, trielina, benzina, glicole e petrolio.

Opzione: viti a corredo in ottone nichelato

GLVE / Vertical level indicator with double electrical contact

Used for the control of the fluid for tanks. Supplied with polycarbonate tube. **Recommended working temperature: 80°C.** The electrical sensor indicates the attainment of the MIN and MAX level of the fluid. The contacts are normally opened, they close to the attainment of the MIN or MAX level. Available with length variable, on request of customer, from a minimum of 200 mm to a maximum of 2.000 mm. Supplied complete of connectors. Electrical characteristics:

Maximum load on the electrical contacts:
- AC till 140 Volt - 0,5 A - 10 W
- DC till 200 Volt - 0,5 A - 10 W

For further information please demand the electrical plan. **Avoid contacts with alcohol, trichloroethylene, solvents, petrol and petroleum.**

Optionally with screws supplied with nickel-plated brass

GLVE / Elektrisch Öhührung mit Doppelkontakt

- Verwendet für die Kontrolle von Tankflüssigkeiten. Lieferung mit Polycarbonatrohr. **Empfohlene Betriebstemperatur 0° C - + 80° C.** Die elektrische Sensor zeigt durch Sichtsignal die Erreichung des MIN und MAX Niveau der Flüssigkeit an. Die Kontakte normalerweise sind geöffnet, werden geschlossen zur Erreichung des MIN oder MAX Niveaus. Auf Wunsch, mit verschiedene Länge von min. 200 mm bis zum max 2.000 mm verfügbar. Mit Verbindungen geliefert.

Elektrische Daten: maximal Ladung auf den Kontakte:
- AC bis zum 140 Volt - 0,5 A - 10 W
- DC bis zum 200 Volt - 0,5 A - 10 W

Für weitere Informationen elektrische Arbeitskraft der umreiss verlangen. **Die Berührung mit Benzin, Erdöl, Alkohol, Methybenzol und Glykol vermeiden.**

Option: Schrauben in Nickel-plated messing

GLVE / Indicateur de niveau vertical électrique avec contact double

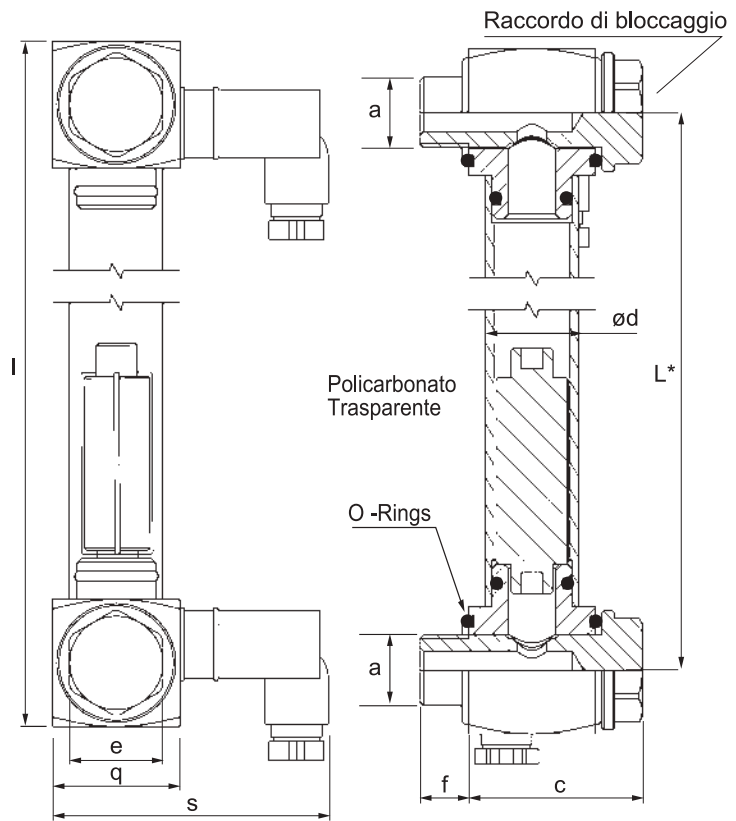
Employé pour le contrôle des fluides pour réservoirs. Fourni avec un tube en polycarbonate. **Température de fonctionnement recommandée 0° C - + 80° C.** Le capteur électrique indique la réalisation du niveau MIN et MAX du fluide. Les contacts sont normalement ouverts, se ferment à la réalisation du niveau MIN ou MAX. Disponible avec longueur variable, sur demande, a partir du minimum 200 mm jusqu'à maximum de 2.000 mm. Fourni complet de connecteurs. Caractéristiques électriques: Maximum charge sur les contacts électriques:

- AC jusque 140 Volt - 0,5 A - 10 W
- DC jusque 200 Volt - 0,5 A - 10 W

Pour de plus amples informations demander schema électrique.

Éviter le contact avec de l'alcool, solvants, trichloréthylène, peintures et glicole.

Option: vis de laiton en nickel



TIPO	COD.	a	L*	e	q	d	c	f	s	l
GLVE1G	1GLVE10A	3/8"	500	22	30	22	43	10	65	530
GLVE2G	1GLVE20A	3/8"	1000	22	30	22	43	10	65	1030
GLVE3G	1GLVE30A	3/8"	1500	22	30	22	43	10	65	1530
GLVE4G	1GLVE40A	3/8"	2000	22	30	22	43	10	65	2030

* Quota variabile su richiesta del cliente (oltre 2.000 mm da valutare) / Variable quote upon customer request (over 2.000 mm to be evaluated).