

# GTSF

## GTSF / Gruppo indicatore di livello con tappo sfiato

Questo gruppo è stato realizzato per soddisfare le esigenze di carattere tecnico ed economico, in quanto si può applicare con un solo foro ottenendo tre servizi: ricarica olio, sfogo dei vapori, indicatore di livello (con specola in poliammide).

**Temperatura d'impiego -20° +100° C.**

**Evitare il contatto con alcool, solventi, trielini, vernici e glicole sulla parte trasparente.**

**A richiesta con trattamento di anodizzazione.**

## GTSF / Level indicator unit with breather plug

This unit was designed to satisfy both technical and economical requirements, because it can be applied with a single hole obtaining three services: oil filling, vapor venting, level indication (with polyamide transparent inspection window).

**Working temperature from -20° +100° C.**

**Avoid contact with alcohol, solvents and paints on transparent window.**

**Available on request with anodizing treatment.**

## GTSF / Standanzeigegruppe mit Entlüftungsstopfen

Diese Gruppe wurde entwickelt, um den technischen und wirtschaftlichen Anforderungen nachzukommen; sie bietet nämlich die Möglichkeit der Anbringung mit einer einzigen Bohrung unter gleichzeitiger Erzielung dreier Dienste: Öleinfüllung, Entlüftung und Austritt der Dämpfe, Standanzeige. **Betriebstemperatur: -20°C + 100°C.**

**Die Berührung mit Alkohol, Lösungsmittel, Trieklin, Glykol und Lacken vermeiden (Schauglas aus Polyamid).**

**Auf Anfrage mit Eloxierbehandlung.**

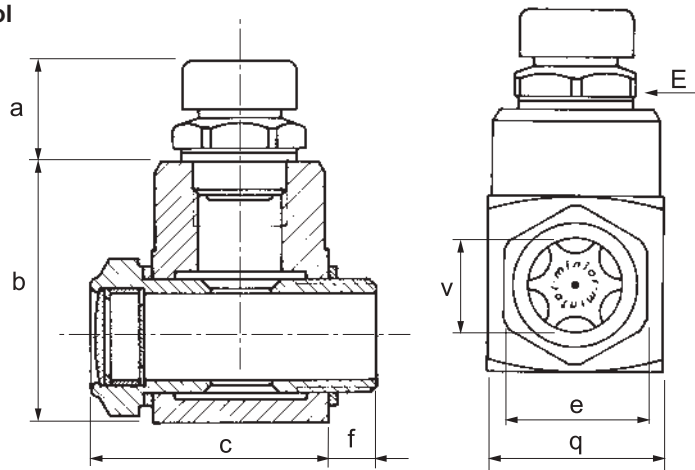
## GTSF / Groupe indicateur de niveau avec bouchon renflard

Ce groupe a été créé pour satisfaire les exigences de caractère technique et économique, puisqu' on peut l'appliquer avec un seul trou obtenant trois services: l'addition de l'huile, l'évacuation des vapeurs, l'indication du niveau (avec spéculum de polyamide transparent).

**Température de fonctionnement -20° à + 100 ° C.**

**Éviter le contact avec de l'alcool, solvants, trichloréthylène, peintures et glicole sur la partie transparente.**

**Sur demande avec traitement d'anodisation.**



TIPO	COD.	GAS	v	e	q	a	b	c	f	E
<b>GTSF1G</b>	1GGSF10M	3/8"	16	27	30	20	46	43	11	22
<b>GTSF2G</b>	1GGSF20M	1/2"	16	27	30	21	46	43	11	22
<b>GTSF3G</b>	1GGSF30M	3/4"	21	32	40	22	60	52	11	27
<b>GTSF4G</b>	1GGSF40M	1"	27	40	40	26	60	55	16	32

TIPO	COD.	Serie MB	v	e	q	a	b	c	f	E
<b>GTSF1M</b>	1MGSF10M	16 x 1,5	16	27	30	20	46	43	11	22
<b>GTSF2M</b>	1MGSF20M	18 x 1,5	16	27	30	21	46	43	11	22
<b>GTSF3M</b>	1MGSF30M	20 x 1,5	16	27	30	21	46	43	11	22
<b>GTSF4M</b>	1MGSF40M	22 x 1,5	16	27	30	21	46	43	11	22
<b>GTSF5M</b>	1MGSF50M	24 x 2	16	30	40	22	60	52	11	27
<b>GTSF6M</b>	1MGSF60M	30 x 2	21	36	40	26	60	52	14	27
<b>GTSF7M</b>	1MGSF70A	33 x 2	27	40	40	26	60	55	16	32