

ILA

ILA / Indicatore di livello per fori lisci senza sfiato

Versione con anello "OR" in gomma NBR 70 Sh. per fori lisci.
Tappo in lega di alluminio, non trattato, con testa tonda zigrinata.
Asta di livello incorporata. Disponibile, su richiesta anche con tacche di minimo e massimo e lunghezze diverse.

A richiesta con trattamento di anodizzazione.

ILA / Level indicator for smooth holes without breather hole

O-ring in NBR rubber 70 shore version for smooth holes. Plug in aluminium alloy, without treatment, with knurled round head. Built-in dipstick. Is possible to supply it, on request, also with minimum and maximum notches or with different lengths.

Available on request with anodizing treatment.

ILA / Standanzeiger für glatte Löcher ohne Entlüftungsbohrung

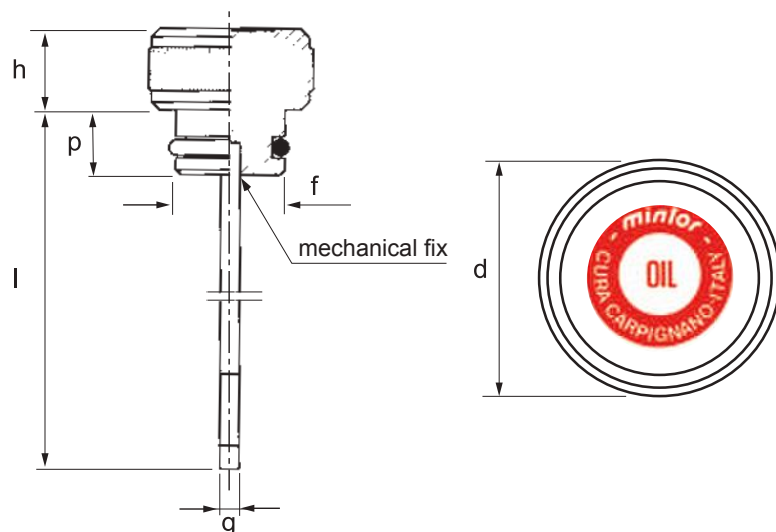
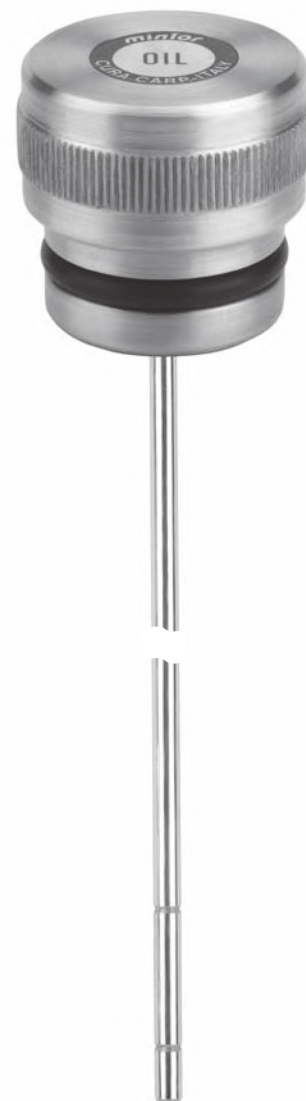
Ausführung mit NBR 70 Shore O- Ring für glatte Bohrungen.
Aus unbehandelter Aluminiumlegierung, mit gerändelter Rundkopf.
Eingebauter Eichstab. Auf Wunsch mit Min. und Max. - Rasten und verschiedenen Längen.

Auf Anfrage mit Eloxierbehandlung.

ILA / Indicateur de niveau pour lisses sans trou de je perds

Version caractérisée par la présence d'une bague "OR" pour trous lisses sans trou d'évacuation. Bouchon en alliage d'aluminium, pas traité, avec tête ronde moletée. Jauge incorporée, livrée sur demande en différentes longueurs et avec des encoches correspondant respectivement au minimum et au maximum.

Sur demande avec traitement d'anodisation.



TIPO	COD.	O - R	h	p	l	Øf ^{H11}	g	d
ILA0	1PILA00A	OR 108	12	20	120	12	5	21
ILA1	1PILA10A	OR 115	12	9	170	17	5	25
ILA2	1PILA20A	OR 119	16,5	9	170	20	5	30
ILA3	1PILA30A	OR 3081	15	11	170	25	5	32
ILA4	1PILA40A	OR 3100	18	14	200	30	5	36
ILA5	1PILA50A	OR 4112	18	14	200	35	5	40