

ILAF

ILAF / Indicatore di livello con sfiato

Versione per fori filettati.

Ampia camera con taglio ortogonale all'asse protetta dal coperchio in acciaio zincato che evita l'ingresso di corpi estranei e permette l'uscita delle pressioni interne. Asta di livello incorporata. Disponibile, su richiesta anche con tacche di minimo e massimo oppure lunghezze diverse.

Per applicazioni con più severe tenute si propone il tipo LSF.

A richiesta con trattamento di anodizzazione.

ILAF / Level indicator with breather

Version for threaded holes.

Large chamber with cut perpendicular to the axis protected by its cover of galvanized steel that keeps out foreign bodies and vents internal pressure. Built-in dipstick. Is possible to supply it, on request, also with minimum and maximum notches or with different lengths.

For applications requiring extratight sealing, type LSF is recommended.

Available on request with anodizing treatment.

ILAF / Standanzeiger mit Entlüftungsbohrung

Ausführung für Gewindelöcher.

Aus unbehandelter Aluminiumlegierung, Großbemessene Kammer mit zwei rechtswinklig zur Achse verlaufenden Einschnitten, durch einen Deckel aus verzinktem Stahl geschützt, wodurch das Eindringen von Fremdkörpern vermieden und der Austritt des Innendrucks ermöglicht wird. Eingebauter Eichstab. Auf Wunsch mit Min. und Max. - Rasten und verschiedenen Längen. Für Anwendungen mit strengeren Anforderungen an die Dichthaltung wird die Ausführung LSF vorgeschlagen.

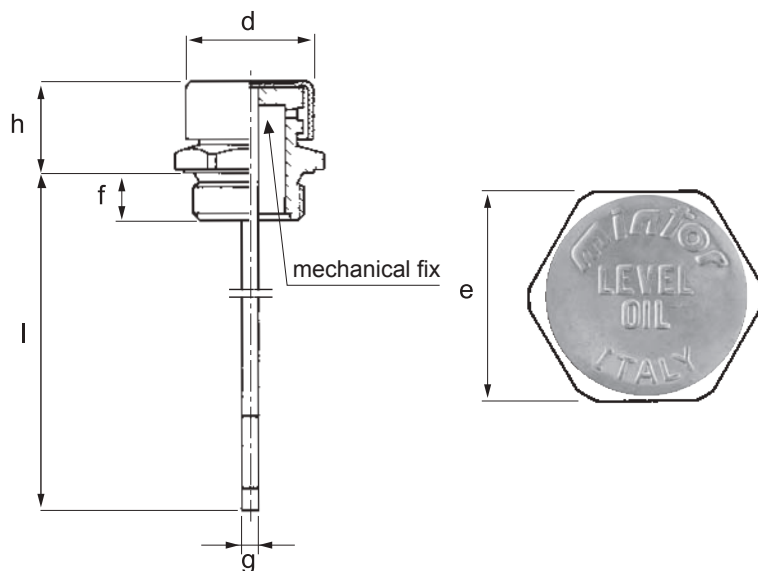
Auf Anfrage mit Elozierbehandlung.

ILAF / Indicateur de niveau avec reniflard

Version appropriée aux trous taraudés.

Vaste chambre avec une entaille perpendiculaire à l'axe et protégée par un couvercle en acier galvanisé de façon à éviter l'introduction de corps étrangers et à permettre l'évacuation des pressions internes. Jauge incorporée, livrée sur demande en différentes longueurs et avec des encoches correspondant respectivement au min. et au max. Le type LSF est conseillé dans le cas d'applications caractérisées par des exigences d'étanchéité plus poussées.

Sur demande avec traitement d'anodisation.



TIPO	COD.	GAS	d	h	f	l	g	e
ILAF0G	1GIFA00A	¼"	16,5	17	8	120	5	17
ILAF1G	1GIFA10A	⅜"	21	20	9	170	5	22
ILAF2G	1GIFA20A	½"	26	22	10	170	5	27
ILAF3G	1GIFA30A	¾"	30	24	12	200	5	32
ILAF4G	1GIFA40A	1"	38	29	14	200	5	40
ILAF5G	1GIFA50A	1" ¼	50	33	15	250	5	50
ILAF6G	1GIFA60A	1" ½	55	33	15	250	5	55
ILAF7G	1GIFA70A	2"	70	40	17	250	5	70

TIPO	COD.	Serie MB	d	h	f	l	g	e
ILAF0M	1MIFA00A	14 x 1,5	16,5	17	8	120	5	17
ILAF1M	1MIFA10A	16 x 1,5	21	20	9	170	5	22
ILAF2M	1MIFA20A	18 x 1,5	21	20	10	170	5	22
ILAF3M	1MIFA30A	20 x 1,5	24	21	10	170	5	24
ILAF4M	1MIFA40A	22 x 1,5	26	22	10	170	5	27
ILAF5M	1MIFA50A	24 x 2	30	24	12	200	5	30
ILAF6M	1MIFA60A	30 x 2	30	25	12	200	5	36
ILAF7M	1MIFA70A	33 x 2	38	29	14	200	5	40