

PRS/F



PRS/F / Prolunga sfiato per olio

Costituita da un corpo in lega di alluminio, non trattato, stessa filettatura per interno ed esterno, con ampia camera a labirinto. Particolarmente adatta per applicazioni su macchine agricole, macchine movimento terra e macchine edili.

A richiesta con trattamento di anodizzazione.

Su richiesta disponibili anche in acciaio senza diaframmi interni.

PRS/F / Extension for oil with breather

Made of aluminium alloy without treatment, same thread for both internal and external side, with large chamber with labyrinth. Particularly suitable for agricultural, earth moving and building machines.

Available on request with anodizing treatment.

On request available also in steel without internal diaphragms.

PRS/F / Ölentlüftungsverlängerung

Bestehend aus Körper aus unbehandelter Alulegierung, mit gleichem Innen- und Außengewinde, und großbemessener Kammer mit Labyrinthdichtung. Für Landwirtschaftsmaschinen, Tiefbau- und Hochbaumaschinen besonders geeignet.

Auf Anfrage auch auf Stahl ohne Labyrinth.

Auf Anfrage mit Eloxierbehandlung.

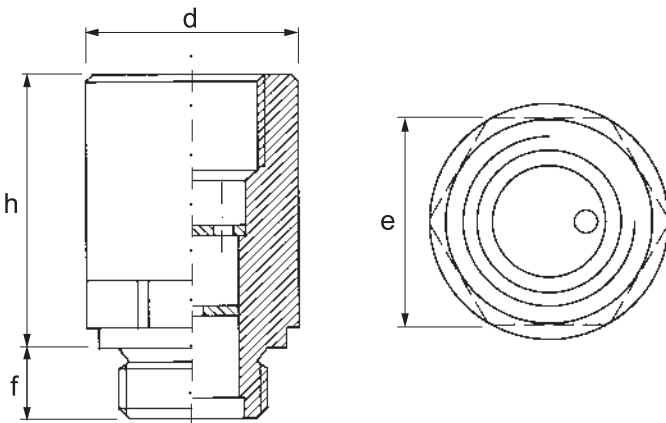
Auf Anfrage auch in Stahl ohne Innenmembrane erhältlich.

PRS/F / Prolonge reniflard pour huile

Construite en alliage d'aluminium, pas traité, même filetage interne et externe, avec vaste chambre caractérisée par la présence d'un labyrinthe. Indiquée particulièrement dans le cas des machines agricoles, de terrassement et de construction.

Sur demande avec traitement d'anodisation.

Sur demande disponible aussi en acier sans membranes internes.



TIPO	COD.	GAS	d	h	f	e
PRS/F1G	1GPSF10A	¼"	20	40	8	17
PRS/F2G	1GPSF20A	⅜"	26	40	10	22
PRS/F3G	1GPSF30A	½"	30	40	11	27
PRS/F4G	1GPSF40A	¾"	36	50	12	32
PRS/F5G	1GPSF50A	1"	42	50	14	38

TIPO	COD.	Serie MB	d	h	f	e
PRS/F1M	1MPSF10A	14 x 1,5	20	40	8	17
PRS/F2M	1MPSF20A	16 x 1,5	26	40	10	22
PRS/F3M	1MPSF30A	18 x 1,5	26	40	10	22
PRS/F4M	1MPSF40A	20 x 1,5	30	40	11	27
PRS/F5M	1MPSF50A	22 x 1,5	30	40	11	27