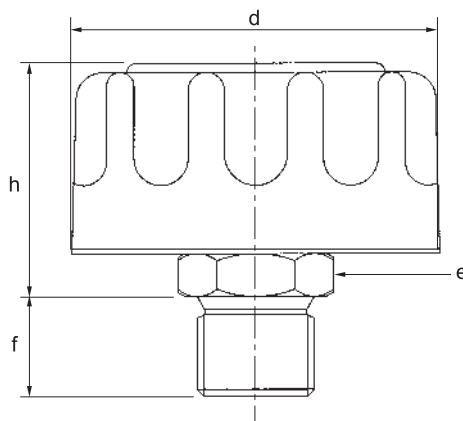




TCARF



TCARF / Tappo di riempimento con attacco filettato

Costruito completamente in acciaio cromato con attacco filettato e sfiato aria. Il filtro aria contenuto nel tappo è disponibile a 10 microns e 40 microns.

TCARF / Filling plug with threaded mount

Made entirely of chromed steel with threaded mount and breather. The air filter contained in the plug is available at 10 microns and 40 microns.

TCARF / Einfüllstopfen mit Gewinde-Ansatz

Vollständig aus verchromtem Stahl, mit Gewinde-Ansatz und Entlüftung. Der Stopfenluftfilter ist mit 10 und 40 Mikron verfügbar.

TCARF / Bouchon de remplissage avec filet

Entièrement construit en acier chromé et caractérisé par une fermeture avec filet et reniflard.

Le degré de filtration du filtre à air renfermé dans le bouchon est disponible à 10 microns et 40 microns.

TIPO 10 μ	GAS	COD.	LT 1'	d	h	f	e	
TCARF	1046	¼"	2VTAF60A	175	46	41	10	17
TCARF	1046	⅜"	2VTAF70A	175	46	41	12	19
TCARF	1046	½"	2VTAF80A	175	46	43	14	22
TCARF	1080	¾"	2VTAF90A	500	80	54	17	30
TCARF	1080	1"	2VTAF95A	500	80	55	19	36

TIPO 40 μ	GAS	COD.	LT 1'	d	h	f	e	
TCARF	4046	¼"	2VTAF10A	250	46	41	10	17
TCARF	4046	⅜"	2VTAF20A	250	46	41	12	19
TCARF	4046	½"	2VTAF30A	250	46	43	14	22
TCARF	4080	¾"	2VTAF40A	700	80	54	17	30
TCARF	4080	1"	2VTAF50A	700	80	55	19	36