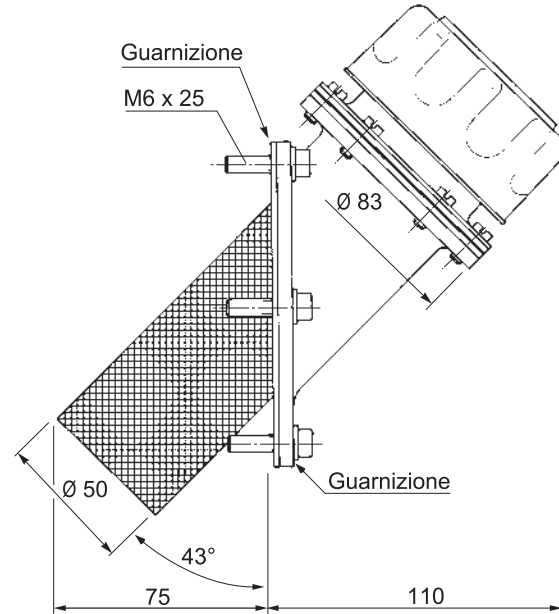


TCARI



TCARI / Tappo di riempimento con flangia inclinata a baionetta

Simile al TCAR, viene fornito già montato su una flangia inclinata di alluminio, per essere applicato a parete, quando lo spazio sul coperchio del serbatoio non consente altre soluzioni.

Il filtro aria contenuto nel tappo è disponibile a 10 microns e 40 microns.

TCARI / Inclined filling plug with inclined flange and bayonet

Similar to the TCAR, is supplied mounted on an inclined aluminium flange for application to the wall when the space on the tank cover permits no other solutions.

The air filter contained in the plug is available at 10 microns and 40 microns.

TCARI / Bajonettverschluss mit schrägem Flansch

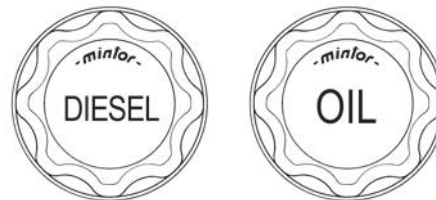
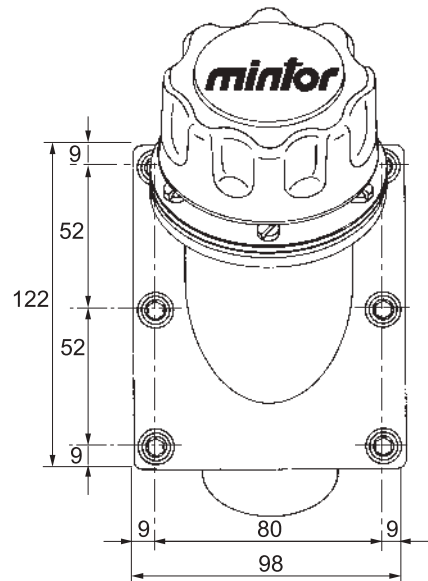
Der Ausführung TCAR ähnlich, zur Wandmontage auf einem geneigten Aluminiumflansch montiert geliefert, wenn der raum über dem Behälterdeckel keine andere Lösung gestattet.

Der Stopfenluftfilter ist mit 10 und 40 Mikron lieferbar.

TCARI / Bouchon de remplissage sur bride incliné avec bayonet

Semblable au TCAR, il est livré sur une bride inclinée en aluminium pour une application murale lorsque l'espace disponible sur le bouchon du réservoir ne permet pas d'opter en faveur d'autres solutions.

Le degré de filtration du filtre à air renfermé dans le bouchon est disponible à 10 microns et 40 microns.



TIPO 10 μ		COD.	
TCARI	1080 C150	1VTIR30A	- Marchio

TIPO 40 μ		COD.	
TCARI	4080 C150	1VTIR60A	- Marchio