



# TCEM

## TCEM / Tappo magnetico per scarico olio con cava esagonale

Costruito in lega di alluminio, non trattato.

Un inserto magnetico permanente in lega speciale attira e trattiene le particelle ferrose sospese e in circolazione nell'olio. Particolarmente indicato per macchine ad elevato numero di giri. Viene fornito esclusivamente con guarnizioni in metallo.

**A richiesta con trattamento di anodizzazione.**

## TCEM / Magnetic oil - drain plug with hex slot

Made of aluminium alloy, without treatment.

A permanent magnetic insert of special alloy attracts and holds ferrous particles suspended or circulating in the oil. Especially recommended for high-rpm machinery. It is supplied exclusively with metal washers only.

**Available on request with anodizing treatment.**

## TCEM / Magnetischer Ölablasstopfen mit Innensechskant

Aus unbehandelte Aluminiumlegierung.

Ein Dauermagneteinsatz aus Speziallegierung zieht die im Ölkreislauf schwebenden Eisenteilchen an und hält sie zurück. Besonders für Maschinen mit hoher Drehzahl geeignet. Er wird ausschließlich mit Metalldichtung geliefert.

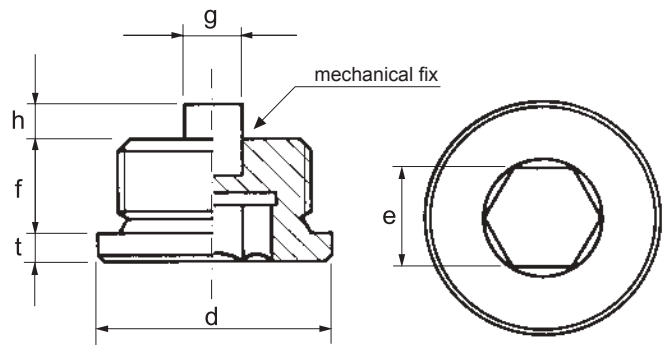
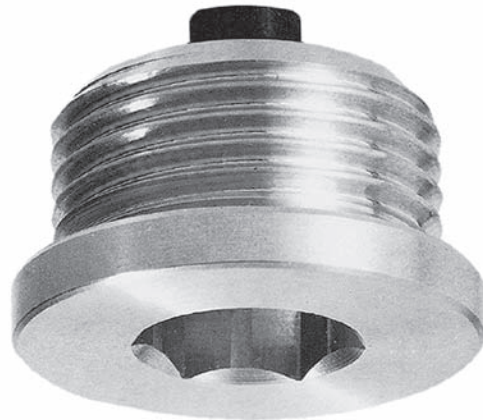
**Auf Anfrage mit Eloxierbehandlung.**

## TCEM / Bouchon magnétique de vidange d'huile avec gorge hexagonale

Construit en alliage d'aluminium, pas traité.

Un élément magnétique permanent en alliage spécial attire et retient les particules de fer en suspension et en circulation dans l'huile. Il convient particulièrement dans le cas de machines caractérisées par une vitesse de rotation élevée. Il n'est livré qu'avec des joints métalliques.

**Sur demande avec traitement d'anodisation.**



tipo NORMA DIN 908

TIPO	COD.	GAS	e	g	h	f	t	d	*
TCEM0G	1GTEM00A	1/8"	5	3	4	8	3	14	N
TCEM1G	1GTEM10A	1/4"	6	5	5	12	3	18	N
TCEM2G	1GTEM20A	3/8"	8	5	5	12	3	22	N
TCEM3G	1GTEM30A	1/2"	10	6	5	14	4	26	N
TCEM4G	1GTEM40A	3/4"	12	10	6	16	4	32	N
TCEM5G	1GTEM50A	1"	17	10	6	16	5	40	N
TCEM6G	1GTEM60A	1 1/4"	22	15	10	16	5	49	A
TCEM7G	1GTEM70A	1 1/2"	24	15	10	16	5	55	A
TCEM8G	1GTEM80A	2"	32	15	15	20	5	68	A

\* Tipo di magnete utilizzato / Type of magnet used:

A = alnico / alnico

N = neodimio / neodymium

Temperatura max di impiego / Maximum temperature of use:

Alnico / alnico = + 300°C

Neodimio / neodymium = +80°C

TIPO	COD.	Serie MB	e	g	h	f	t	d	*
TCEM0M	1MTEM00A	10 x 1	5	3	4	8	3	14	N
TCEM1M	1MTEM10A	12 x 1,5	6	5	4	12	3	17	N
TCEM2M	1MTEM20A	14 x 1,5	6	5	5	12	3	19	N
TCEM3M	1MTEM30A	16 x 1,5	8	5	5	12	3	21	N
TCEM4M	1MTEM40A	18 x 1,5	8	6	5	12	3	23	N
TCEM5M	1MTEM50A	20 x 1,5	10	6	5	14	4	25	N
TCEM6M	1MTEM60A	22 x 1,5	10	6	5	14	4	27	N
TCEM7M	1MTEM70A	24 x 1,5	12	6	5	14	4	29	N
TCEM8M	1MTEM80A	24 x 2	12	6	5	14	4	29	N
TCEM9M	1MTEM90A	26 x 1,5	12	10	6	16	4	32	N
TCEM10M	1MTEM91A	27 x 2	12	10	6	16	4	32	N
TCEM11M	1MTEM92A	30 x 1,5	17	10	6	16	4	36	N
TCEM12M	1MTEM93A	30 x 2	17	10	6	16	4	36	N
TCEM13M	1MTEM94A	33 x 2	17	10	6	16	5	40	N