



TCLSI

TCLSI / Tappi carico livello sfiato su flangia inclinata

Gruppo tappi carico livello sfiato alternativi, le cui caratteristiche a pag. 18, 35, 36, 37, 38, 40, 42, da applicare su flangia inclinata quando si presenta la necessità di carico olio e livello laterale.
 Per una corretta foratura vedere pag. 69.

TCLSI / Filling and breather plugs with level dipsticks on inclined flange

Alternative group of filling and breather plugs with level dipstick whose characteristics are at pages 18, 35, 36, 37, 38, 40, 42, to apply on inclined flange when it is necessary the side level and oil filling.
 For a right boring see at page 69.

TCLSI / Einfüll-Stand-Entlüftungsstopfen auf geneigtem Flansch

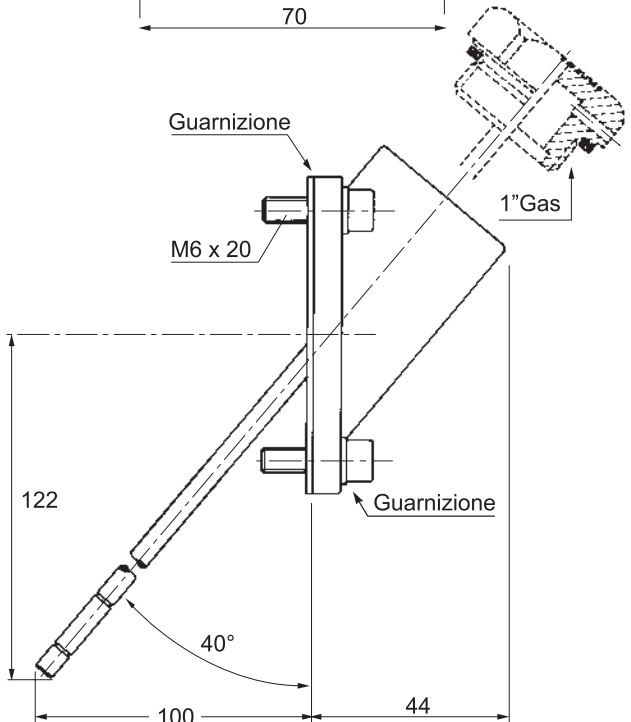
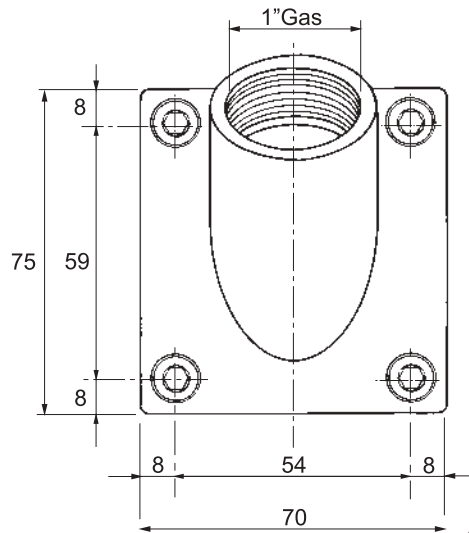
Gruppe alternativer Einfüll-Stand-Entlüftungsstopfen, Eigenschaften auf S. 18, 35, 36, 37, 38, 40, 42, zur Anbringung auf geneigtem Flansch, wenn eine seitliche Öleinfüllung und Standanzeige erforderlich ist.
 Für eine korrekte Bohrung s. S. 69.

TCLSI / Bouchons de remplissage et niveau avec reniflard sur bride inclinée

Groupe de différents bouchons de remplissage et niveau avec reniflard, dont les caractéristiques sont aux pages 18, 35, 36, 37, 38, 40, 42, à appliquer sur bride inclinée quand il y a la nécessité de remplissage d'huile et niveau latéral.
 Pour un correct perçage voir à la page 69.



TIPO
TCLSI5G
 COD.
 1IGCSL0A



TIPO
TCLAI5G
 COD.
 1IGCLA0A



TIPO
TCLAZI5G
 COD.
 1IGLAZ0A



TIPO
TCLSZI5G
 COD.
 1IGLSZ0A



TIPO
ILAFI5G
 COD.
 1IGIFA0A



TIPO
LSF5G
 COD.
 1IGLSF0A



TIPO
FMC/LSI5G
 COD.
 1IGFLS0A