



# TEE

## ACCIAIO ZINCATO



CONICO

**TEE / Tappo di chiusura conico**

Tappo in acciaio zincato con esagono esterno e filetto conico.

**TEE / Conical closing plug**

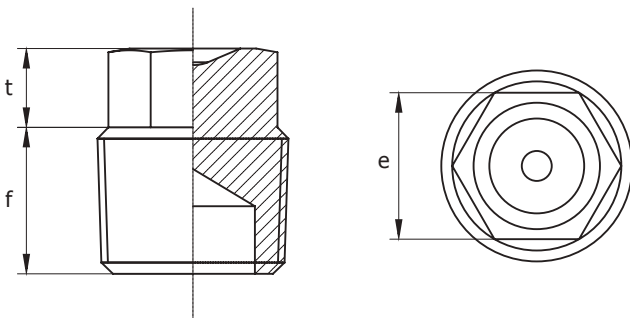
Zinc-coated steel plug with external hex and conical thread.

**TEE / Verschlusskappe konisch**

Stopfen aus verzinktem Stahl mit Außensechskant und Kegelfewinde.

**TEE / Bouchon de fermeture conique**

Bouchon en acier galvanisé avec hexagone externe et filetage conique.



COD.	GAS	t	f	e
1GTEE1CV	¼"	6	13	10
1GTEE2CV	⅜"	7	13	13
1GTEE3CV	½"	6	15	17

COD.	Serie MB	t	f	e
1MTEE2CV	16 x 1,5	6	10	10
1MTEE3CV	18 x 1,5	6	12	13
1MTEE5CV	22 x 1,5	8	13	17