



TFE/Z

TFE/Z / Tappo filettato femmina

Tappo con filettatura interna in lega di alluminio non trattato per applicazione su manicotti con attacco maschio.

A richiesta fornito con diciture diverse.

A richiesta con trattamento di anodizzazione.

TFE/Z / Female threaded plug

Plug with internal thread in aluminium alloy without treatment for applications on sleeves with male thread. Optionally available with different wordings.

Available on request with anodizing treatment.

TFE/Z / Stopfen mit Muttergewinde

Stopfen mit Innengewinde aus unbehandelter Aluminiumlegierung zur Anwendung an Verbindungsmuffen mit Außengewinde. Auf Wunsch wird er mit verschiedenen Beschriftungen geliefert.

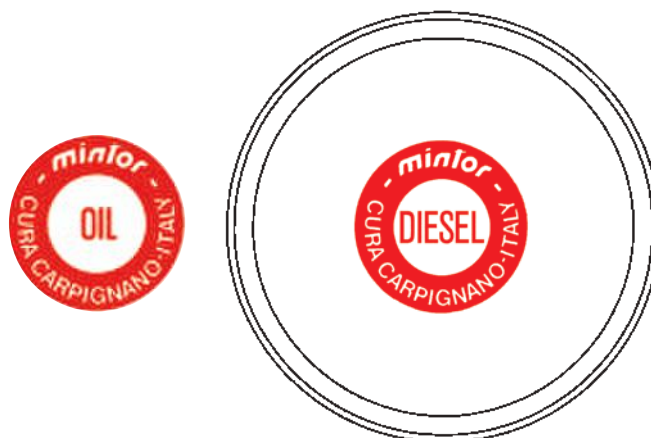
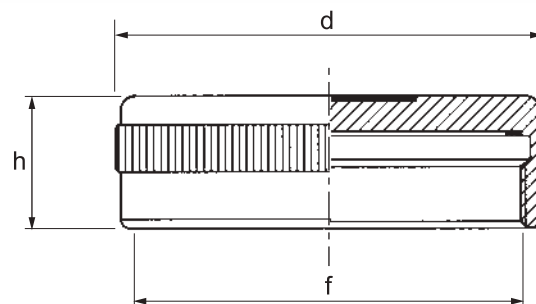
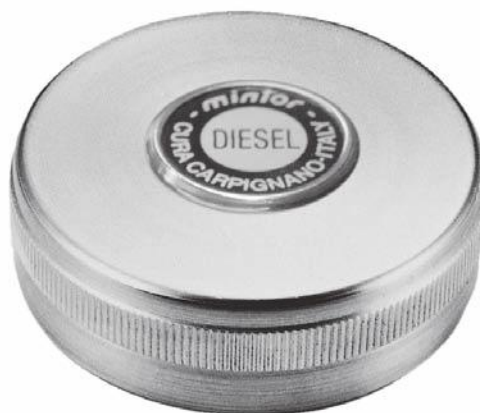
Auf Anfrage mit Eloxierbehandlung.

TFE/Z / Bouchon fileté femelle

Bouchon avec filetage intérieur en alliage d'aluminium, pas traité, pour applications sur machons avec filetage mâle.

Sur demande livré avec différentes inscriptions.

Sur demande avec traitement d'anodisation.



TIPO	COD. OIL	COD. DIESEL	f	d	h
TFE/Z0G	1WCPA002	1WCPA003	1"	40	20
TFE/Z1G	1WCPA102	1WCPA103	1 1/4"	50	20
TFE/Z2G	1WCPA202	1WCPA203	1 1/2"	55	20
TFE/Z3G	1WCPA302	1WCPA303	2"	65	20
TFE/Z4M	1WCPA402	1WCPA403	60 x 2	65	20