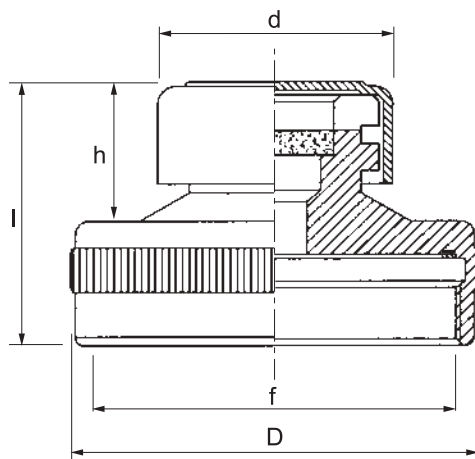


TFES/ZF



Mod. Brevettato

TFES/ZF / Tappo filettato femmina con sfiato

Tappo con filettatura interna in lega di alluminio, non trattato, per applicazione su manicotti con attacco maschio.

Un coperchio in acciaio zincato ed un filtro in bronzo sferico 40 microns permettono l'uscita delle pressioni interne ed evitano l'ingresso di corpi estranei nella fase di aspirazione. Particolarmente adatto in ambienti polverosi e per applicazioni su macchine agricole e macchine edili stradali.

A richiesta con trattamento di anodizzazione.

TFES/ZF / Female threaded plug with breather

Plug with internal thread in aluminium alloy, without treatment, for applications on sleeves with male thread.

A galvanized-steel cover and a spherical 40 microns bronze filter vent internal pressure and keepout foreign bodies during the intake stroke.

Especially suitable in dusty environments and for application on agricultural and building machinery.

Available on request with anodizing treatment.

TFES/ZF / Gewindeschraubmutter mit Entlüfter

Stopfen mit Innengewinde aus unbehandelte Aluminiumlegierung zur Anringung auf Muffen mit Gewindefassung.

Ein Deckel aus verzinktem Stahl und ein kugelförmiger 40 Mikron Bronzefilter ermöglichen den Austritt des Innendruckes und vermeiden in der Ansaugphase das Eindringen von Fremdkörpern.

Besonders geeignet in staubreichen Umgebungen und für Anbau an Landwirtschaftsmaschinen und Baumaschinen.

Auf Anfrage mit Eloxierbehandlung.

TFES/ZF / Bouchon fileté femelle avec reniflard

Bouchon avec filetage intérieur en alliage trempé, pas traité, pour applications sur manchons avec filetage mâle.

L'évacuation des pressions internes peut avoir lieu grâce à un couvercle en acier galvanisé et à un 40 microns filtre en bronze sphérique, de même que ces deux éléments évitent toute introduction de corps étrangers lors de la phase d'aspiration. Indiquée particulièrement dans le cas de milieux poussiéreux et dans les cas des machines agricoles et de construction.

Sur demande avec traitement d'anodisation.

TIPO	COD. OIL	COD. DIESEL	f	d	h	l	D
TFES/ZF1G	1WCPF101	1WCPF102	1"	30	21	41	40
TFES/ZF2G	1WCPF201	1WCPF202	1"½	38	21	41	55
TFES/ZF3G	1WCPF301	1WCPF302	2"	38	21	41	65
TFES/ZF4M	1WCPF401	1WCPF402	60 x 2	38	21	41	65