



TLA

TLA / Indicatore di livello a vista

Costruito in lega di alluminio, non trattato, con specola trasparente in poliammide che non si altera alle alte e basse temperature. Temperatura d'impiego da -20°C a + 100°C max. Pressione consigliata: 5 bar. Per applicazioni più severe vedere i modelli TLAX – TLAXP. **Evitare il contatto con alcool, solventi, trielina e vernici sulla parte trasparente. A richiesta con trattamento di anodizzazione.**

TLA / Visual level indicator

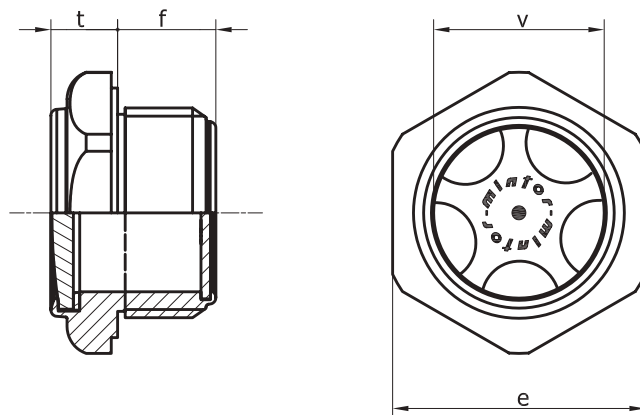
Made of aluminium alloy, without treatment, with polyamide transparent inspection window unaffected by high or low temperatures. Working temperature from -20°C to + 100°C max. Recommended pressure : 5 bar. For harder application see models TLAX – TLAXP. **Avoid contact with alcohol, solvents, trielins and paints on the transparent part. Available on request with anodizing treatment.**

TLA / Sicht-Standanzeiger

Aus unbehandelte Aluminiumlegierung mit Durchsichtiges, temperaturbeständiges Schauglas aus Polyamid. Betriebstemperatur: -20°C + 100°C max. Empfohlener Druck: 5 bar. Bei schwereren Anwendungen sehen Sie Modelle TLAX – TLAXP. **Kontakt mit Alkohol, Lösungsmittel, Trieklin und Lacken auf dem transparenten vermeiden. Auf Anfrage mit Eloxiertbehandlung.**

TLA / Indicateur de niveau à vue

Fabriqué en alliage d'aluminium, pas traité, avec spéculum de polyamide transparent qui ne change pas à des températures élevées et basses. Température de fonctionnement de -20 ° C à + 100 ° C max. Pression recommandée: 5 bar. Pour les applications plus sévères, voir les modèles TLAX - TLAXP. **Éviter le contact avec de l'alcool, solvants, trichloréthylène et peintures sur la partie transparente. Sur demande avec traitement d'anodisation.**



TIPO	COD.	GAS	f	t	v	e
TLAN1G	1GTLN10A	1/4"	8	7	10	17
TLA2G	1GTLA20A	3/8"	10,5	7	13	22
TLA3G	1GTLA30A	1/2"	11	9	16	27
TLA4G	1GTLA40A	3/4"	12	9	21	32
TLA5G	1GTLA50A	1"	15,5	10	27	40
* TLA6G	1GTLA60A	1 1/4"	15	10	37	50
* TLA7G	1GTLA70A	1 1/2"	15	10	40	55
* TLA8G	1GTLA80A	2"	17	14	50	70

TIPO	COD.	Serie MB	f	t	v	e
TLAN1M	1MTLN10A	14 x 1,5	8	7	10	17
TLA2M	1MTLA20A	16 x 1,5	10,5	7	13	22
TLA3M	1MTLA30A	18 x 1,5	10,5	7	13	22
TLA4M	1MTLA40A	20 x 1,5	11	7	16	24
TLA5M	1MTLA50A	22 x 1,5	11	9	16	27
TLA6M	1MTLA60A	24 x 1,5	12	9	16	30
TLA7M	1MTLA70A	24 x 2	12	9	16	30
TLA8M	1MTLA80A	25 x 1,5	12	9	21	32
TLA9M	1MTLA90A	27 x 1,5	12	9	21	32
TLA10M	1MTLA91A	30 x 1,5	12	9	21	36
TLA11M	1MTLA92A	30 x 2	12	9	21	36
TLA12M	1MTLA93A	33 x 1,5	15,5	10	27	40
TLA13M	1MTLA94A	33 x 2	15,5	10	27	40
TLA14M	1MTLA95A	35 x 1,5	15,5	10	27	40
* TLA15M	1MTLA96A	40 x 1,5	12	10	37	50
* TLA16M	1MTLA97A	42 x 3	15	10	37	50
* TLA17M	1MTLA98A	48 x 3	15	10	40	55
* TLA18M	1MTLA99A	60 x 2	17	14	50	70
* TLA19M	1MTLA999	60 x 4	17	14	50	70

* Forniti con specola in policarbonato. Temperatura d'impiego: 0°C +120°C.

* Supplied with polycarbonate window. Working temperature: 0°C +120°C.

Su richiesta disponibili anche in ottone / On request also available in brass.