



TSFI

TSFI / Flangia inclinata con tappi a sfiato

Gruppo tappi sfiato alternativi, le cui caratteristiche illustrate a pagg 1, 2, 3, 5, 9, da applicare su flangia inclinata quando si presenta la necessità di carico olio laterale.
 Per una corretta foratura vedere pagina 69.

TSFI / Inclined flange with breather plugs

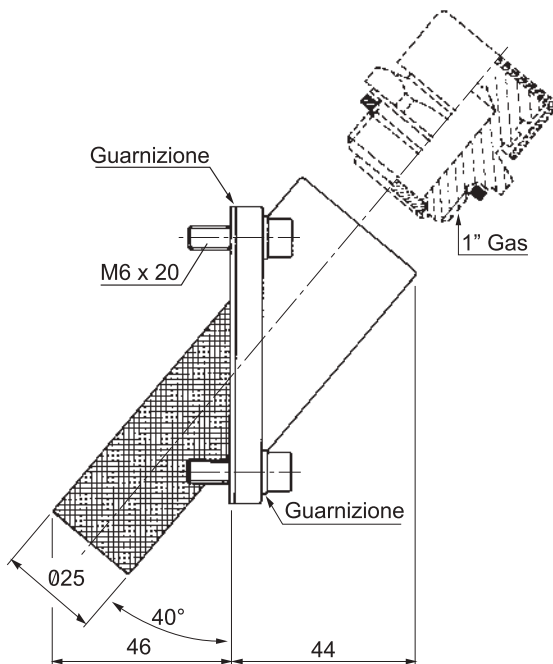
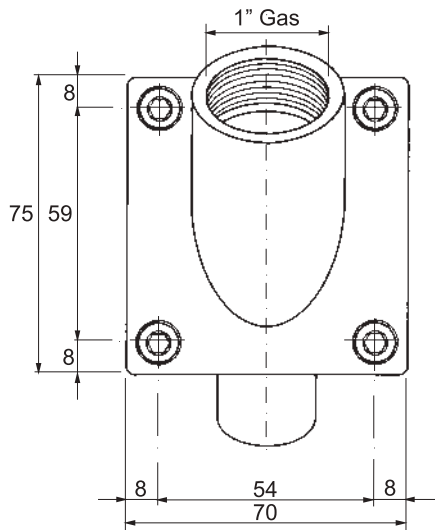
Group of alternative breather plugs, whose characteristics are indicated on pages 1, 2, 3, 5, 9, to apply on inclined flange when it necessary the side oil filling.
 For a correct drilling see page 69.

TSFI / Geneigter Flansch mit entlüftungsstopfen

Gruppe alternativer Entlüftungsstopfen, Funktionen uf Seite 1, 2, 3, 5, 9, zur Anbringung auf geneigtem Flansch, wenn eine seitliche Öleinfüllung erforderlich ist.
 Für eine korrekte Bohrung siehe Seite 69.

TSFI / Bride inclinée avec bouchons reniflard

Groupe de différents bouchons reniflard, leurs caractéristiques illustré aux pages 1, 2, 3, 5, 9, à appliquer sur bride inclinée quand il y a la nécessité de remplissage d'huile lateral. Pour un perçage correct, voir page 69.



TIPO	COD.
TSFI5G	1IGTSF0A



TIPO	COD.
TCFI5G	1IGTCF0A



TIPO	COD.
TCF/FI5G	1IGF/F0A



TIPO	COD.
TCSF/ZI5G	1IGSFZ0A



TIPO	COD.
TCF/ZI5G	1IGCFZ0A