

**mintor**

# TSS

**TSS / Tappo sfiato con valvola**

Tappo di sfiato in lega di alluminio, non trattato, con coperchio in acciaio zincato e valvola interna con sfera acciaio e molla inox, opportunamente studiata e tarata da 0,05 a 0,10 bar. Si apre ad intervalli e permette l'uscita delle pressioni interne provocate dalla turbolenza dei fluidi senza permettere l'ingresso di corpi estranei. È particolarmente consigliato per l'applicazione su cambi di velocità, moltiplicatori agricoli e riduttori di velocità industriali.

**A richiesta con trattamento di anodizzazione.**

**TSS / Breather plug with valve**

Breather plug in aluminium alloy without treatment, with galvanized-steel cover and specially-designed internal valve with steel sphere and inox spring, calibrated from 0,05 to 0,10 bar, which opens at intervals to vent internal pressure created by fluid turbulence and keep out foreign bodies. It is especially recommended for applications on speed-shift gears, agricultural over-gears and industrial speed-reduction gearboxes.

**Available on request with anodizing treatment.**

**TSS / Entlüftungsstopfen mit Ventil**

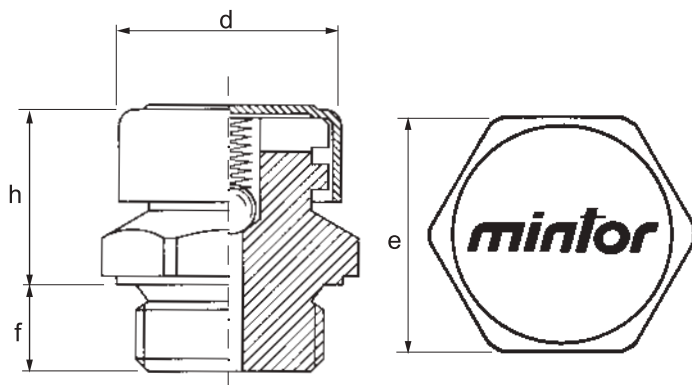
Aus unbehandelter Aluminiumlegierung mit Deckel aus verzinktem Stahl und einem Innenventil (von 0,05 bis 0,10 bar), mit Kugel aus Stahl und Feder aus Inox, das entsprechend gebaut und geeicht ist. Es öffnet sich in bestimmten Zeitabständen und ermöglicht den Austritt des Innendrucks, der aufgrund der Turbulenz der Flüssigkeiten entsteht. Es vermeidet sowohl das Eindringen von Fremdkörpern. Für Wechselgetriebe, Übersetzungsgetriebe auf Landwirtschaftsmaschinen und Untersetzungsgetriebe besonders geeignet.

**Auf Anfrage mit Eloxierbehandlung.**

**TSS / Bouchon reniflard avec soupape**

Bouchon reniflard en alliage d'aluminium, pas traité, avec un couvercle en acier galvanisé et d'une soupape interne avec sphère en acier et ressort en Inox, conçue et étalonnée expressément de 0,05 à 0,10 bar. L'évacuation des pressions internes, dues à la turbulence des fluides, se fait lors de son ouverture par intervalles sans permettre l'introduction de corps étrangers. Son utilisation est conseillée particulièrement pour les changements de vitesse, les multiplicateurs agricoles et les réducteurs industriels de vitesse.

**Sur demande avec traitement d'anodisation.**



| TIPO         | COD.     | GAS  | d    | h  | f   | e  |
|--------------|----------|------|------|----|-----|----|
| <b>TSS0G</b> | 1GTSS00M | 1/8" | 13,8 | 16 | 8   | 14 |
| <b>TSS1G</b> | 1GTSS10M | 1/4" | 16,5 | 17 | 9,5 | 17 |
| <b>TSS2G</b> | 1GTSS20M | 3/8" | 21   | 19 | 11  | 22 |
| <b>TSS3G</b> | 1GTSS30M | 1/2" | 26   | 20 | 11  | 27 |
| <b>TSS4G</b> | 1GTSS40M | 3/4" | 30   | 24 | 12  | 32 |
| <b>TSS5G</b> | 1GTSS50M | 1"   | 38   | 29 | 14  | 40 |

| TIPO         | COD.     | Serie MB | d    | h  | f   | e  |
|--------------|----------|----------|------|----|-----|----|
| <b>TSS0M</b> | 1MTSS00M | 10 x 1   | 13,8 | 16 | 8   | 14 |
| <b>TSS1M</b> | 1MTSS10M | 14 x 1,5 | 16,5 | 17 | 9,5 | 17 |
| <b>TSS2M</b> | 1MTSS20M | 16 x 1,5 | 21   | 19 | 11  | 22 |
| <b>TSS3M</b> | 1MTSS30M | 18 x 1,5 | 21   | 19 | 11  | 22 |
| <b>TSS4M</b> | 1MTSS40M | 20 x 1,5 | 24   | 20 | 11  | 24 |
| <b>TSS5M</b> | 1MTSS50M | 22 x 1,5 | 26   | 20 | 11  | 27 |
| <b>TSS6M</b> | 1MTSS60M | 24 x 2   | 30   | 24 | 12  | 30 |
| <b>TSS7M</b> | 1MTSS70M | 30 x 2   | 30   | 25 | 14  | 36 |
| <b>TSS8M</b> | 1MTSS80M | 33 x 2   | 38   | 29 | 14  | 40 |

Disponibile anche in filettatura M 12 x 1,5 / Available also with thread M 12 x 1,5.