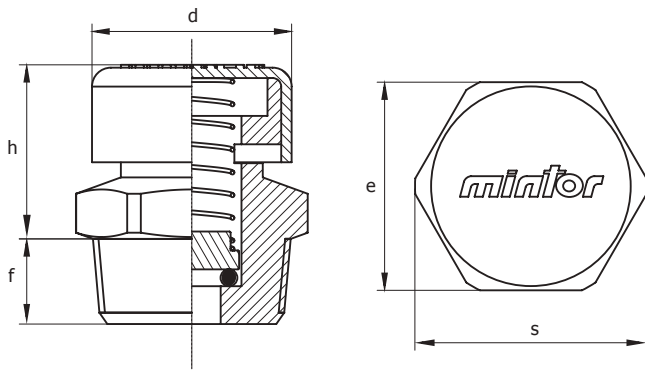




# TSSRC OTTONE



CONICO



**TSSRC / Tappo di sfiato conico con valvola e o-ring**

Tappo di sfiato conico in ottone con valvola interna studiata e tarata a 0,15 ÷ 0,30 bar. Si apre ad intervalli e permette l'uscita delle pressioni interne provocate dalla turbolenza dei fluidi e non permette l'ingresso di corpi estranei.

**Temperatura di esercizio: -20°C +100°C.**

**A richiesta con trattamento di nichelatura, con tarature diverse oppure in lega di alluminio.**

**TSSRC / Conical breather plug with valve and o-ring**

Brass conical breather plug with specially-designed internal valve calibrated to 0,15 – 0,30 bar. It opens at intervals and it allows venting of internal pressures created by fluid turbulence, and it not allowing the entry of foreign bodies.

Operating temperature: -20°C + 100°C.

**On request with nickel-plating treatment, with different calibrations or in aluminum alloy.**

**TSSRC / Entlüftungstopfen konisch mit Ventil und O-ring**

Entlüftungsschraube konisch aus Messing mit Inn Ventil ausgebildet und bei 0,15 bis 0,30 bar kalibriert. Öffnet in Abständen um den Innendruck erstellt von Fluidturbulenz entlüften. Erlaubt keine Eintragung von Fremdkörpern. Lieferung ohne äußere Dichtung.

**Betriebstemperatur: -20 ° C + 100 ° C.**

**Auf Wunsch mit Vernickelung, mit verschiedenen Kalibrierungen oder in Aluminiumlegierung.**

**TSSRC / Bouchon reniflard conique avec soupape et o-ring**

Bouchon reniflard conique en laiton avec soupape interne conçue et calibrée à 0,15 à 0,30 bar. Ouvre à intervalles pour évacuer la pression interne créé par la turbulence des fluides. Outre l'avantage de ne pas permettre l'entrée de corps étrangers, permet le renversement pendant le transport, sans que le fluide fuite.

**Température de fonctionnement: -20 ° C et + 100 ° C.**

**Sur demande avec traitement de nickelage, avec différents calibrations ou en alliage d'aluminium.**

COD.	GAS	d	h	f	e	s
1GTSRC000	1/8"	13,5	18	8	14	15,6
1GTSRC100	1/4"	16,5	18	8	17	19
1GTSRC200	3/8"	16,5	19	8	19	21,8
1GTSRC300	1/2"	21	18,5	10	22	24,5

COD.	Serie MB	d	h	f	e	s
1MTSRC000	10 x 1	13,5	18	8	14	15,6
1MTSRC100	14 x 1,5	16,5	18	8	17	19
1MTSRC200	16 x 1,5	21	19	8	22	24,5
1MTSRC300	18 x 1,5	21	19	8	22	24,5
1MTSRC500	22 x 1,5	21	21,5	10	24	26,8