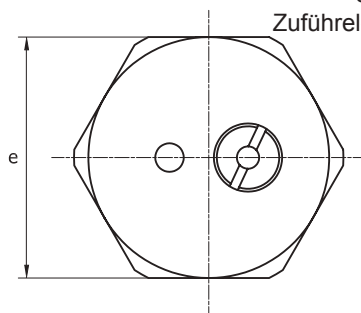
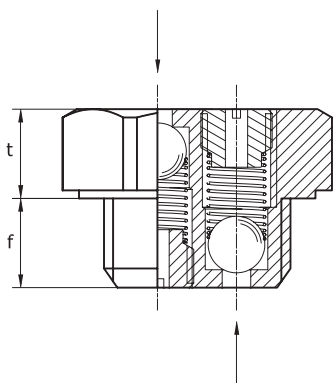


# TSVV



Modello Brevettato

### TSVV / Tappo sfiato doppia valvola

Tappo di sfiato in lega di alluminio a doppia valvola, fornito con taratura standard 0,10 bar, regolabile dall'utilizzatore seguendo l'esigenza specifica dell'applicazione. La doppia valvola ha la funzione di permettere sia la fuoriuscita delle pressioni interne, che l'entrata di aria, con il diminuire del livello del fluido, evitando il processo di cavitazione agli organi di mandata.

Particolarmente adatto per Serbatoi, Circuiti Oleodinamici e Macchine a Sollevamento Idraulico.

**A richiesta con trattamento di anodizzazione.**

### TSVV / Breather plug with double valve

Breather plug in aluminium alloy with double valve made of hardened and tempered light alloy. It is provided with standard 0,10 bar calibration, which can be adjusted by the operator depending on the intended use.

The double valve ensures venting of internal pressure and inlet of air when the flow medium level decreases thus hindering cavitation on delivery. Particularly suitable for Tanks, Oil-hydraulic Circuits and Hydraulically Operated Lifting Machines. **Available on request with anodizing treatment.**

### TSVV / Entlüftungstopfen mit Doppelventil

Aus Aluminiumlegierung. Mit Standard- Eichung (0,10 bar) geliefert, die vom Benutzer je nach Bedarf eingestellt werden kann. Das Doppelventil ermöglicht sowohl den Austritt des inneren Drucks als auch den Lufteinlass durch das Sinken des Flüssigkeitsniveaus, so dass Kavitationsvorgänge an Zuführelementen vermieden werden. Für Behälter, öldynamische Kreise und Maschinen mit hydraulischem Hub geeignet.

**Auf Anfrage mit Eloxyerbehandlung.**

### TSVV / Bouchon reniflard à double soupape

Bouchon reniflard construit en alliage d'aluminium trempé à double soupape, livré avec étalonnage standard de 0,10 bar, réglable par l'opérateur selon les exigences de l'application. La double soupape permet aussi bien la sortie des pressions intérieures que l'entrée de l'air lorsque le niveau du fluide diminue, évitant ainsi le processus de cavitation sur les organes de refoulement. Il est particulièrement indiqué aux Réservoirs, aux Circuits Oléodynamiques et aux Machines à Levage Hydraulique.

**Sur demande avec traitement d'anodisation.**

TIPO	COD.	GAS	t	f	e
TSVV1G	1GSVV10A	¼"	10	10	17
TSVV2G	1GSVV20A	⅜"	10	10	22
TSVV3G	1GSVV30A	½"	10	10	27